

TOLLERANZA±0,5%
TOLERANCE±0,5%
TOLERANZ±0,5%
TOLÉRANCE±0,5%
TOLERANCIA±0,5%

Funzioni • Functions • Funktionen • Fonctions • Funciones

Blower (in opzione • optional • auf Wunsch • en option • opcional)

18

Idrocolore® (in opzione • optional • auf Wunsch • en option • opcional)

18

Dati operativi • Specifications • Technische Daten • Données de fonctionnement • Datos de operación

Dimensioni • Dimensions • Abmessungen • Dimensions • Dimensiones

1500x1500 x h. 54 cm

Peso netto • Net weight • Nettogewicht • Poids net • Peso neto

95 Kg

Peso operativo (*) • Working weight (*) • Betriebsgewicht (*) • Poids en fonctionnement (*) • Peso operativo (*)

300 Kg

Carico a pavimento • Floor load • Flächenbelastung • Charge au sol • Carga a pavimento

170 Kg/m²

Caratteristiche elettriche • Electrical characteristics • Elektrische Daten • Caractéristiques électriques • Características eléctricas

Tensione • Voltage • Spannung • Tension • Tensión

110-120V / 220-240 V

Frequenza • Frequency • Frequenz • Fréquence • Frecuencia

50-60 Hz

Potenza Blower • Blower power • Leistung Blowerl • Puissance Blower • Potencia blower

1,1 KW

Potenza Idrocolore® • Idrocolore® power • Leistung Idrocolore® • Puissance Idrocolore® • Potencia Idrocolore®

150 W

Caratteristiche idrauliche • Hydraulic characteristics • Wasseranlage • Caractéristiques hydrauliques • Características hidráulicas

Capacità al troppo pieno • Capacity to overflow level • Wasserinhalt bis Überlauf • Capacité au trop plein • Capacidad hasta el rebosadero

250 l

Consumo d'acqua • Water consumption • Wasserverbrauch • Consommation d'eau • Consumo de agua

130 l

Dati di spedizione • Shipping data • Lieferdaten • Données de transport • Datos de expedición

Tipo imballo: cassa cartone su pallet di legno • Type of package: carton box on wooden pallet • Verpackungsart: im Karton auf Holzpalette

Type d'emballage: caisse carton sur palette en bois • Tipo de embalaje: caja de cartón sobre pallet de madera

Dimensioni imballo • Package dimensions • Verpackungsmaße • Dimensions de l'emballage • Dimensiones de embalaje

160x160 x h. 76 cm

Volume d'imballo • Package volume • Verpackungsvolumen • Volume de l'emballage • Volumen de embalaje

1,8 m³

Peso di spedizione • Shipping weight • Versandgewicht • Poids du colis • Peso de expedición

128 Kg

(*) Con 20 cm di acqua ed una persona di 75 kg all'interno. (*) With 20 cm of water and one 75 kg person in the tub.

(*) Mit 20 cm Wasser und einer darin befindlichen Person von 75 kg (*) Avec 20 cm d'eau et une personne de 75 kg à l'intérieur.

(*) Con el nivel de agua a 20 cm y una persona de 75 kg en el interior.

GRANDE angolo

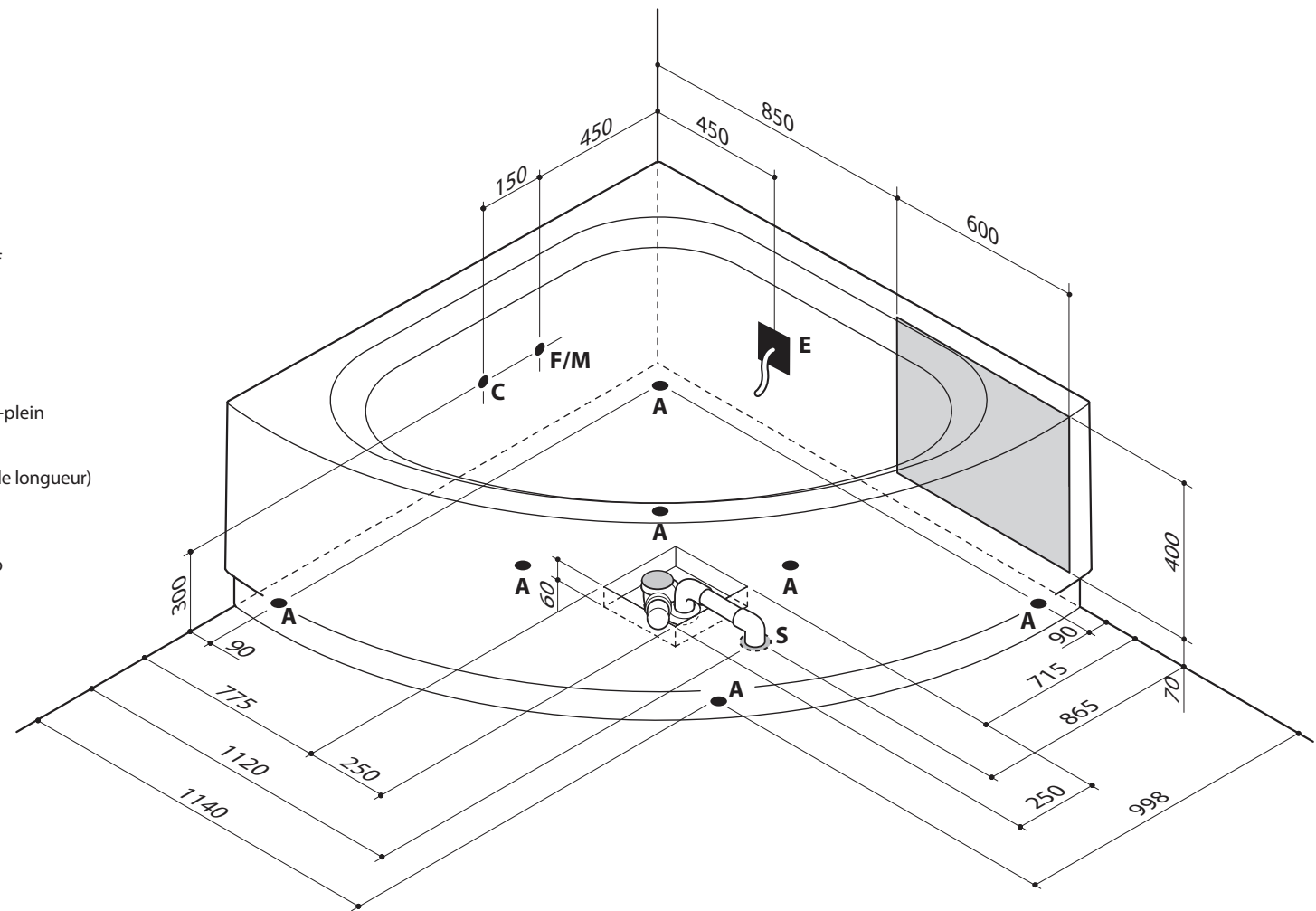
C= Uscita acqua calda
 F= Uscita acqua fredda
 M= Uscita acqua miscelata per erogazione dal troppo pieno
 A= Piedini di supporto
 S= Scarico a filo pavimento Ø 40 mm
 E= Alimentazione elettrica (2 metri di cavo 3x2,5 mm²)

C= Hot water outlet
 F= Cold water outlet
 M= Mixed water outlet for filling from the overflow spout
 A= Support feet
 S= Drain at floor level Ø 40 mm
 E= Power supply (2 metres of cable, section 3x2.5 mm²)

C= Auslass kaltwasser
 F= Auslass warmwasser
 M= Mischwasseranschluss für Wasserzufuhr über Überlauf
 A= Stellfüße
 S= Ablass auf fussbodenniveau Ø 40 mm
 E= Stromversorgung (Kabel 3x2,5 mm², 2 m)

C= Sortie eau chaude
 F= Sortie eau froide
 M= Sortie eau mélangée pour distribution depuis le trop-plein
 A= Pieds de support
 S= Trou d'évacuation au ras du sol Ø 40 mm
 E= Alimentation électrique (câble 3x2,5 mm² de 2 mètres de longueur)

C= Salida agua caliente
 F= Salida agua fría
 M= Salida de agua mezclada por erogación de rebosadero
 A= Patas de soporte
 S= Desagüe a ras pavimento Ø 40 mm
 E= Alimentación eléctrica (2 metros de cable 3x2,5 mm²)



TOLLERANZA ± 5%
 TOLERANCE ± 5%
 TOLERANZ ± 5%
 TOLÉRANCE ± 5%
 TOLERANCIA ± 5%